

Шарнирные линзовые компенсаторы Серии MWC и MFC

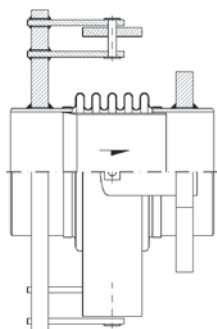
Описание

Шарнирные линзовые компенсаторы разрабатываются, чтобы допускать угловые перемещения в любой плоскости путем использования двух пар шарниров, прикрепленных к нефиксированному карданному кольцу. Карданное кольцо, шарниры и штоки разрабатываются для сдерживания напора давления благодаря внутреннему давлению и сдвигающим силам.

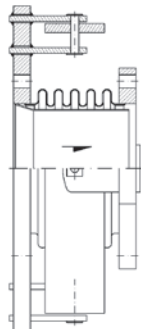
Карданное кольцо имеет круглую или квадратную форму. Для круглого кардана принимается в расчет крутящий момент, для квадратного - нарушение устойчивости ввиду изгиба.

Свойства

- Поглощают угловые перемещения во всех плоскостях
- Сдерживают напор давления
- Распространяют сдвигающие и ветровые нагрузки
- Поддерживают мертвый вес
- Избегают скручивания сильфонов
- Не требуются основные анкерные крепления



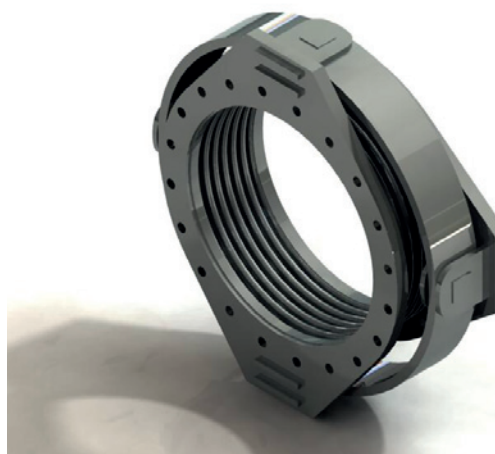
MWC



MFC



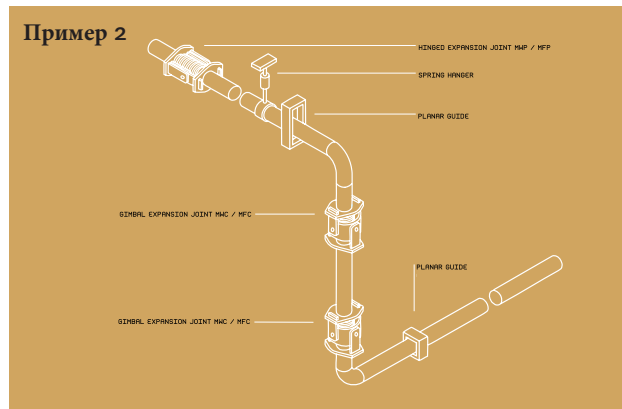
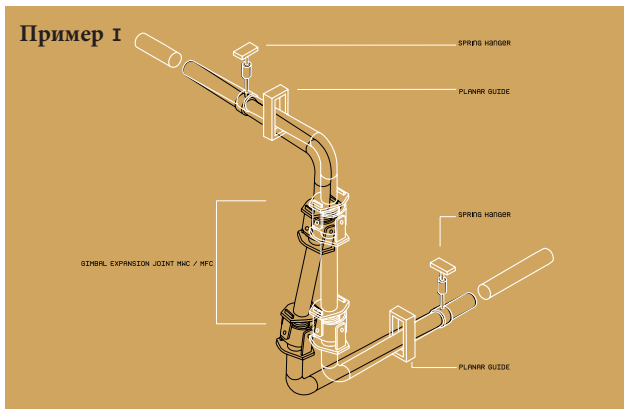
MWC
Шарнирный линзовый компенсатор со свариваемыми концами



MFC
Шарнирный линзовый компенсатор с фланцами

ТИП	СЕРИИ	СДЕРЖИВАНИЕ НАПОРА ДАВЛЕНИЯ	ПЕРЕМЕЩЕНИЯ		
			ОСЕВЫЕ	БОКОВЫЕ	УГЛОВЫЕ
Шарнирный Линзовый	MWC	ДА	НЕТ	Однослойный	Однослойный
	MFC			НЕТ	ДА
	Многослойный			Многослойный	
	НЕТ			ДА	

Стандартные применения



Способность шарнирных линзовых компенсаторов поглощать угловые перемещения в любой плоскости обычно применяется путем использования двух шарнирных линзовых компенсаторов, как показано на схеме. Требуется только две промежуточные опорные точки, т.к. карданная система поглощает напор, выработанный внутренним давлением. Данная система из двух шарнирных линзовых компенсаторов означает, что любое вертикальное расширение трубопровода поглощается изгибом в горизонтальных секциях трубопровода и, таким образом, может потребоваться установка пружинных подвесок в обеих секциях.

случае, когда для горизонтальных секций трубопровода поглощение расширения вертикальной секции невозможно или нежелательно, система, состоящая из двух шарнирных линзовых компенсаторов плюс один волновой компенсатор, должна быть использована, как показано на схеме. использование волнового компенсатора допускается, поскольку перемещение в вертикальной секции происходит только в одной плоскости.

Изображения

